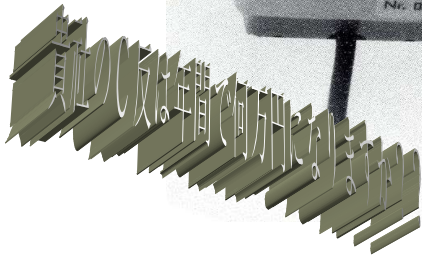


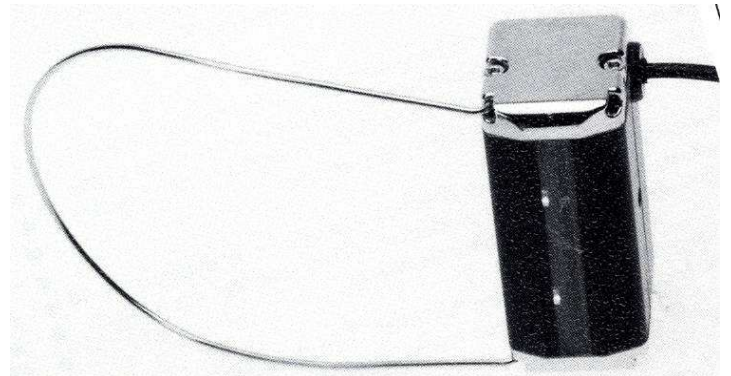
# 編キズ検知器 LMW 3

## コントローラー

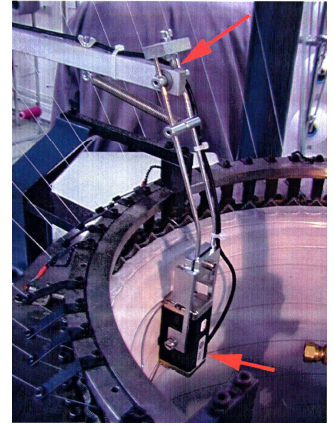


○反発発生率を最小限に減少  
穴キズと針筋を区別します  
操作・設定が容易です  
不必要な停台をなくします

## スキャナー・ヘッド

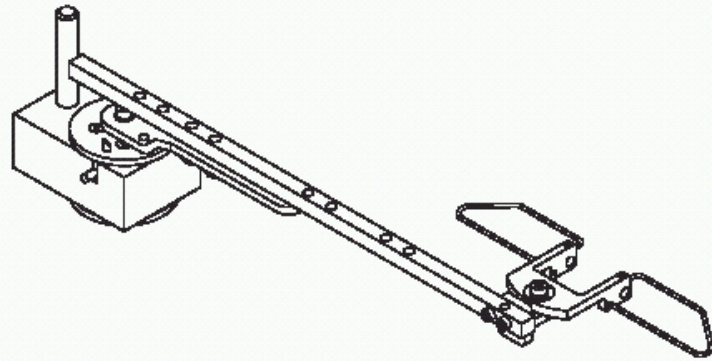


スプリング付アームがヘッドを生地に軽く接触させ、メンテナンスの手間がありません

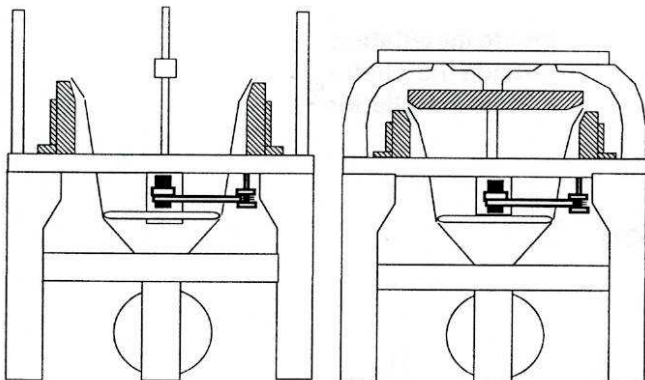


※写真は内付け例：

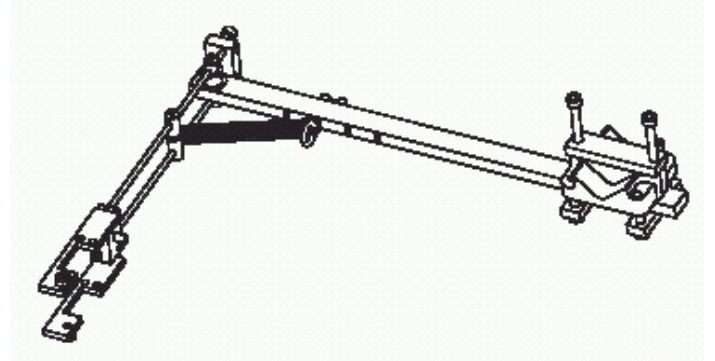
外付け用アーム



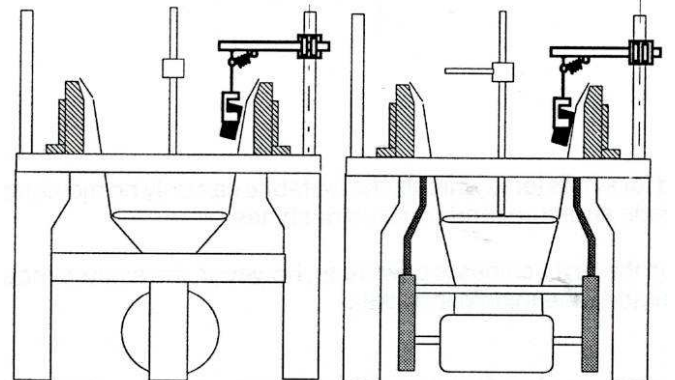
外付け図



内付け用アーム

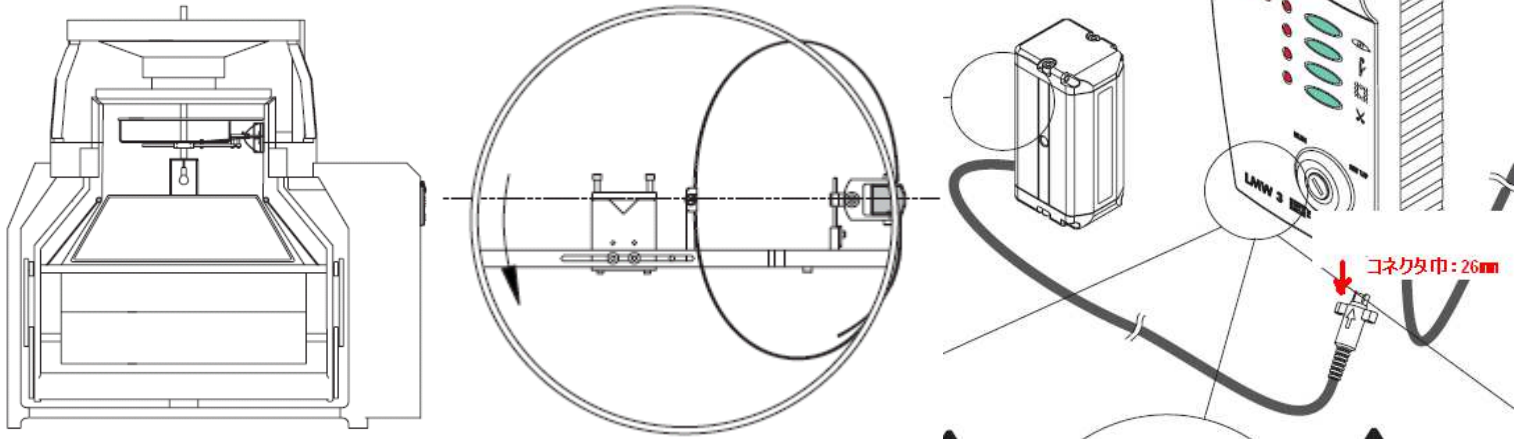


内付け図



中心付け図

図は回転：反時計回り



※スキャナー線は途中で裸線+端子台になっており、パイプを通ります。