

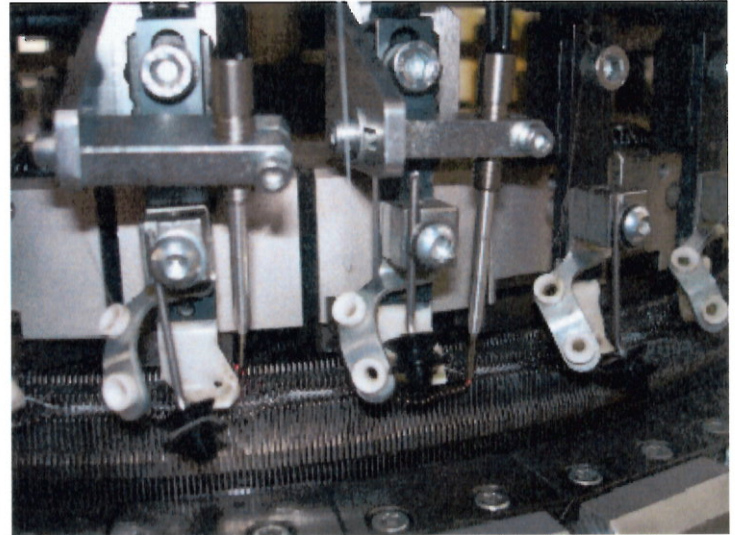
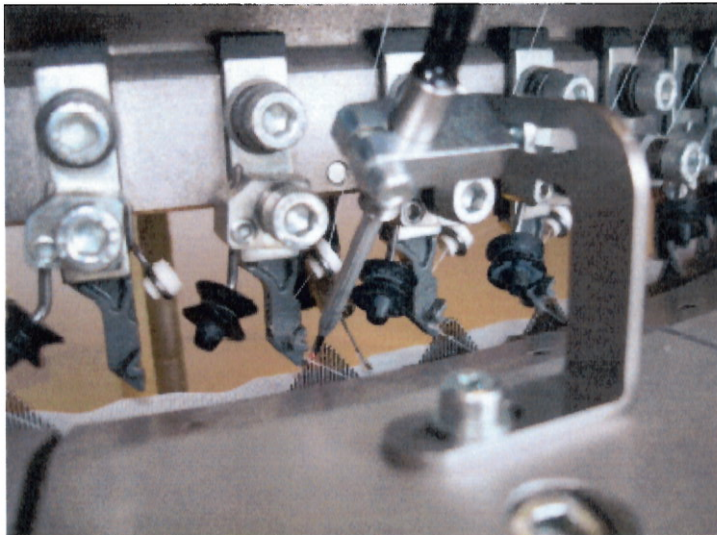
MNC ニードル・コントローラー (光学式フック折れ検知機)



シングル機への取付



ダブル機への取付

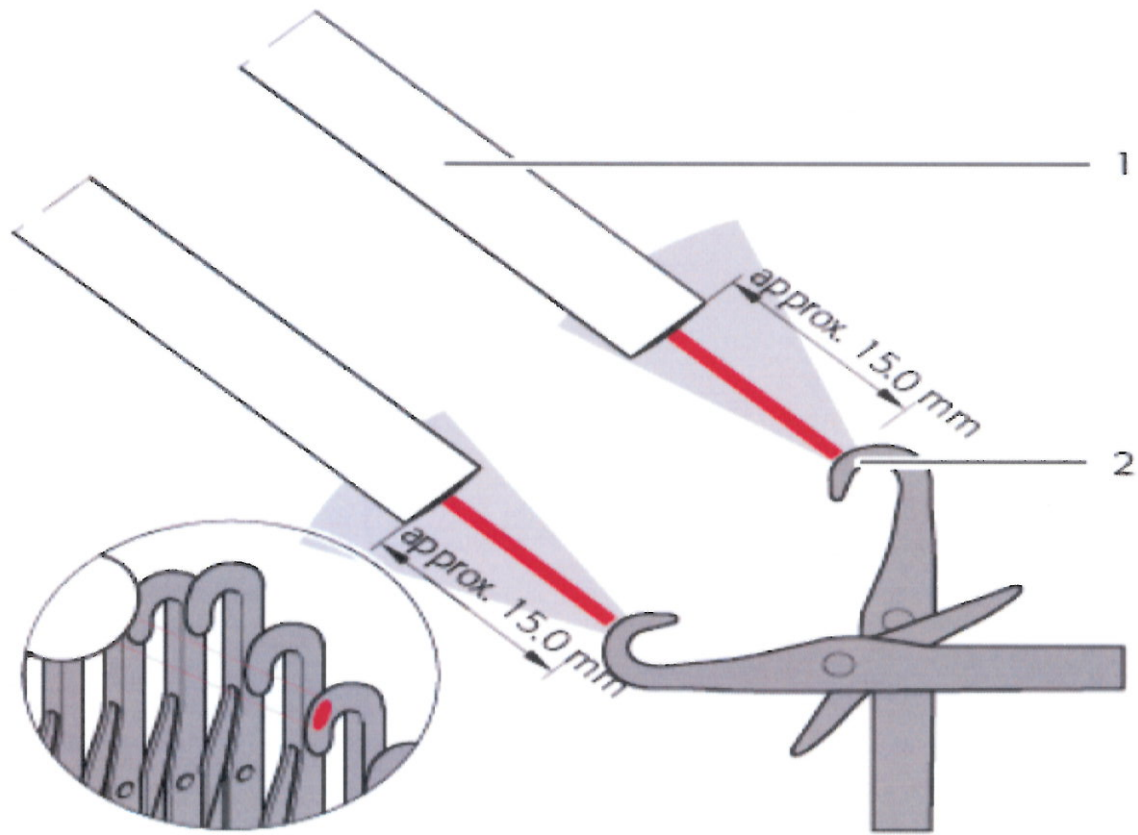


MNC：ニードルコントローラーは丸編シングル機／ダブル機で針のフック折れ・延びを検知します。

MNCは1または2ヶの光学センサーを備えたコントロールユニットから成ります。無地／テレコ／ライス／切替機に取り付けることが可能です。

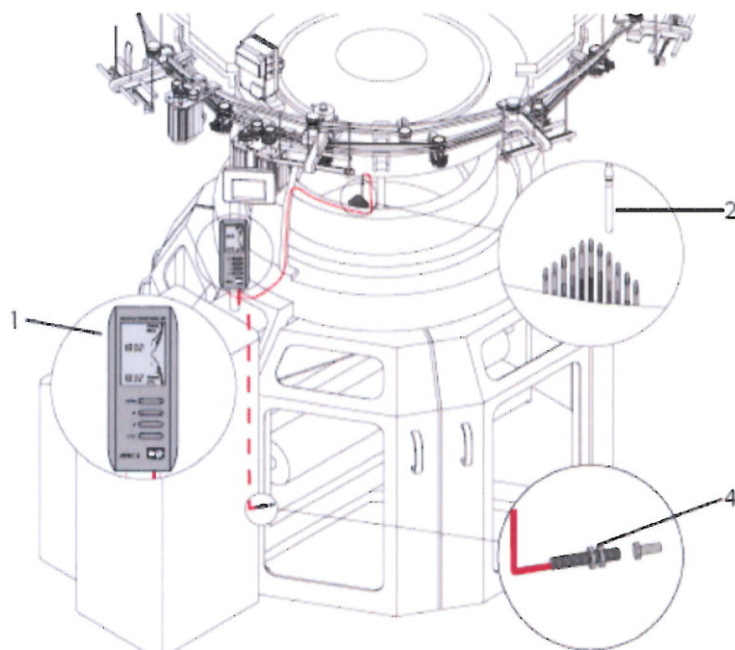
フック折れ検知ではC反発生率を減少し、斜向生地、胴継ぎNG反、カットライン不可、タテストライプ柄、濃色杓糸、スラブ糸、等の仕事にたいへん有効です。 ※ハネキズは検知できません！

MNC 2 ニードル・コントローラー



次世代MNC 2では、センサーからフックまで間隔：約 15 mm取れるようになり、ピント調整が楽になりました。

Lセンサーは2種ございます：L 28=28Gまで。 L 50=50Gまで。



取付例